

REGISTRE CIRCULAIRE ÉTANCHE

RCE

Le RCE est un registre circulaire étanche (Classe 4C selon la norme EN1751) en acier inoxydable 316L. Il est particulièrement approprié en ventilation de salles blanches (laboratoires, salles d'opération, électronique...)



ÉQUILIBRAGE

CODIFICATION

RC —> **Gamme RC** - Registre circulaire


X —> **E** - Etanche classe 4

CONSTRUCTION

Enveloppe
Acier inoxydable 316 L
Joint en EPDM sur le volet pour assurer une étanchéité amont-aval classe 4 selon EN1751
Raccordement mâle avec joint EPDM pour garantir l'étanchéité de cadre classe C selon EN 1751

Volet
Acier inoxydable 316 L

COMMANDES

Commande manuelle/motorisable (Axe de commande carré de 8)	Commande motorisée
	Moteur électrique

PERFORMANCES

	RCE
Étanchéité amont/aval (EN 1751)	Classe 4
Étanchéité de cadre (EN 1751)	Classe C
Pression admissible	1000 Pa
Vitesse max. admissible	12 m/s
Températures d'utilisation	De -20°C à +70°C
Atex	Zone : 1 ; 2 ; 21 ; 22 Classe de température : T6

REGISTRE CIRCULAIRE ÉTANCHE

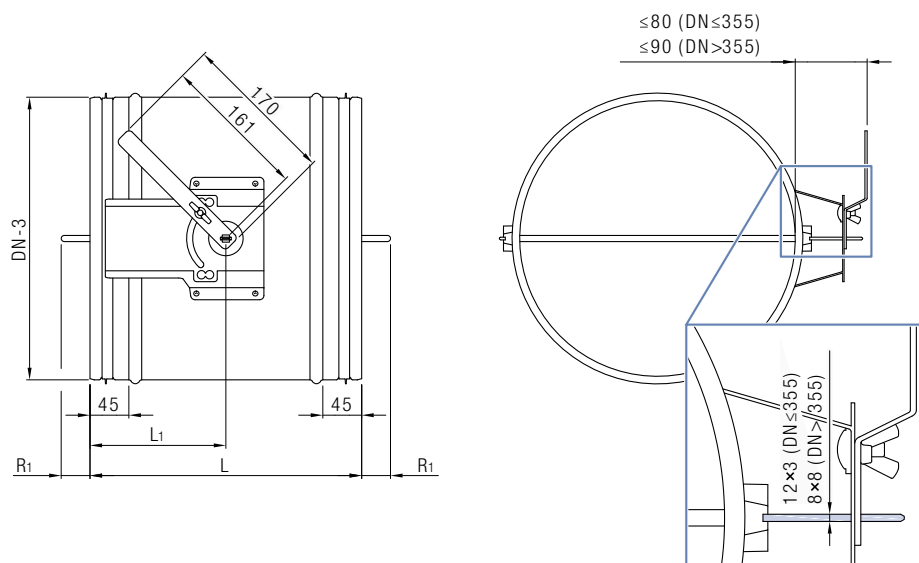
RCE

ÉQUILIBRAGE

DIMENSIONS ET COUPLES PRÉCONISÉS

∅ (mm)	L (mm)	L ₁ (mm)	R1 (mm)	Poids RCE manuel (kg)	Couple (Nm)
100	200	100	-50	1	2
125	200	100	-37.5	1.1	2
160	200	100	-20	1.3	2
200	200	100	0	1.5	2
250	200	100	25	2.1	4
315	300	150	7.5	3.7	4
355	300	150	27.5	4.2	8
400	300	150	50	6.1	8
450	400	200	25	8.1	8
500	400	200	50	9.3	8
560	400	200	80	10.8	8
630	400	200	115	12.7	8

RCE manuel



Dimensions en mm