

GRILLE EXTÉRIEURE PETITES DIMENSIONS

GB

La grille extérieure **GB** peut être utilisée en prise d'air ou en rejet d'air. Elle s'installe en façade des bâtiments et est dédiée aux applications tertiaires.



ÉQUILIBRAGE

CODIFICATION

G → Grille
X → **B** - Petites dimensions - Tertiaire

CARACTÉRISTIQUES

		Standard	Option
Construction	Cadre	Feuille acier galvanisé épaisseur 1 mm, largeur 60 mm Brides de 32,5 mm, perçages standard F2a	Acier inoxydable 316L, acier peint, brides non percées
	Volets	Feuille acier galvanisé largeur 60 mm, épaisseur 0.8 mm	Acier inoxydable ou acier peint
	Grillage	Grillage anti-volatile en acier galvanisé 12,7 x 12,7 mm	Grillage en acier inoxydable Sans grillage
Vitesses recommandées		En rejet d'air : jusqu'à 5 m/s En entrée d'air : jusqu'à 2,5 m/s	
Gamme dimensionnelle		Hauteur de 185 à 985 mm Longueur de 185 à 985 mm	
Cotes de réservation		(H + 15 mm) x (L + 15 mm)	
Divers		Grillage anti-volatiles	Cadre à sceller Pattes de fixation Porte filtre Moustiquaire Assemblage avec Registre / Clapet

PERFORMANCES

	GB
Vitesses recommandées	En rejet d'air : jusqu'à 5 m/s En entrée d'air : jusqu'à 2.5 m/s

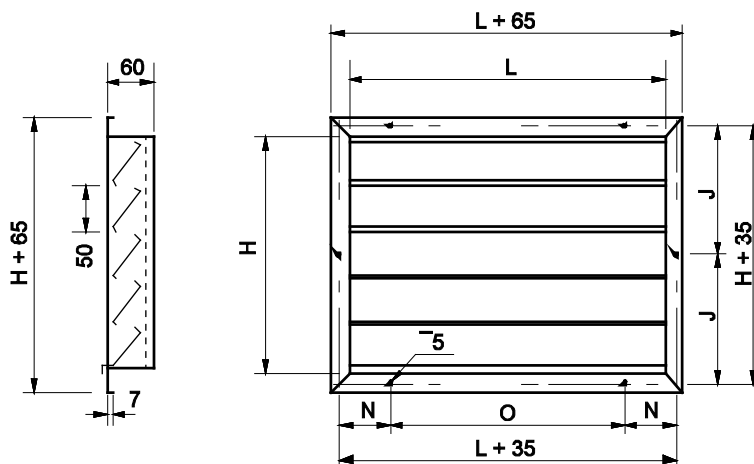
GRILLE EXTÉRIEURE PETITES DIMENSIONS

GB

ÉQUILIBRAGE

DIMENSIONS

- Hauteur H de 185 à 985 mm au pas de 100 mm
- Longueur L de 185 à 985 mm au pas de 100 mm



PERÇAGE DU CADRE

H	J	L	N	O
185	-	185	35	150
285	-	285	35	250
385	210	385	60	300
485	260	485	60	400
585	310	585	60	500
685	360	685	110	500
785	410	785	110	600
885	460	885	110	700
985	510	985	110	800

POIDS (KG)

H \ L	185	285	385	485	585	685	785	885	985
200	2	3	4	4	5	6	6	6	7
600	5	6	7	9	11	12	14	16	17
1000	7	9	12	15	17	19	22	24	27

GRILLE EXTÉRIEURE PETITES DIMENSIONS

GB

ÉQUILIBRAGE

SÉLECTION

Les débits d'air ci-dessous sont donnés pour une vitesse d'air frontale de 2.5 m/s.

H \ L	185	285	385	485	585	685	785	885	985
185	150	245	340	435	530	625	723	818	913
285	248	408	568	725	885	1043	1203	1363	1520
385	348	570	793	1015	1238	1460	1685	1908	2130
485	448	733	1020	1305	1593	1878	2165	2453	2738
585	545	895	1245	1595	1945	2295	2645	2995	3345
685	645	1060	1473	1888	2300	2713	3128	3540	3955
785	745	1245	1700	2178	2655	3130	3608	4085	4563
885	845	1385	1925	2468	3008	3548	4090	4630	5173
985	943	1548	2153	2758	3363	3965	4570	5175	5780

PERTE DE CHARGE

Perte de charge donnée en fonction de la vitesse d'air frontale.

